

MHz 频率范围晶体单元



产品号码 (请联系我们)

MA-406 : Q22MA4062xxxx00

MA-505 : Q22MA5052xxxx00

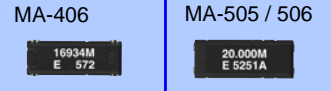
MA-506 : Q22MA5062xxxx00

MA-406  
MA-505 / MA-506

- 频率范围 : 4 MHz ~ 64 MHz
- 外部尺寸规格 : 11.7 × 4.8 × 3.7 mm ...MA-406  
13.46 × 5.08 × 4.6 mm ...MA-505/506
- 谐波次数 : 基频  
三次谐波 (30 MHz ~ 64 MHz)
- 应用 : 用于集成电路的时钟



实际尺寸



规格 (特征)

项目	符号	规格说明	备注
额定频率范围	f_nom	4.000 MHz ~ 29.999 MHz 30.000 MHz ~ 64.000 MHz	基频 *1 三次谐波 *2
储存温度	T_stg	-55 °C ~ +125 °C	裸存
工作温度	T_use	-20 °C ~ +70 °C	请联系我们以便获取关于 -40 °C ~ +85 °C 范围可用性的相关信息
激励功率	DL	10 μW ~ 100 μW	
频率公差 (标准)	f_tol	±50 × 10 <sup>-6</sup>	+25 °C
频率温度特征 (标准)	f_tem	低于 5.5 MHz : ±50 × 10 <sup>-6</sup> 超出 5.5 MHz : ±30 × 10 <sup>-6</sup>	-20 °C ~ +70 °C 对于超出标准的规格说明, 请联系我们以便获取相关的信息
负载电容	CL	基频: 10 pF ~ ∞ 泛音: 5 pF ~ ∞	可指定
串联电阻 (ESR)	R1	如下表所示	-20 °C ~ +70 °C, DL=100 μW
分路电容	Co	5 pF Max.	
频率老化	f_age	±5 × 10 <sup>-6</sup> / year Max.	+25 °C, 第一年

\*1 4.0 MHz ≤ f\_nom < 5.5 MHz : 请参阅“在 4.0 MHz ~ 5.5 MHz 范围之间的频率可用性”参考资料。8.0 MHz < f\_nom < 8.2 MHz: 不可用

\*2 26.000 MHz ≤ f\_nom < 30.000 MHz: 请联系我们以获取用于三次谐波模式的相关信息

在 4.0 MHz ~ 5.5 MHz 范围之间的频率可用性 (MHz)

4.000	4.032	4.096	4.190	4.194304	4.433619	4.500	4.800	4.9152
-------	-------	-------	-------	----------	----------	-------	-------	--------

串联电阻 (ESR)

频率 (MHz)	4 ≤ f_nom < 5.5	5.5 ≤ f_nom < 6	6 ≤ f_nom < 10	10 ≤ f_nom < 12	12 ≤ f_nom < 16	16 ≤ f_nom < 30	30 ≤ f_nom ≤ 36	36 < f_nom ≤ 64
串联电阻	150 Ω Max.	100 Ω Max.	80 Ω Max.	60 Ω Max.	50 Ω Max.	40 Ω Max.	100 Ω Max.	80 Ω Max.
谐波次数	基频						三次谐波	

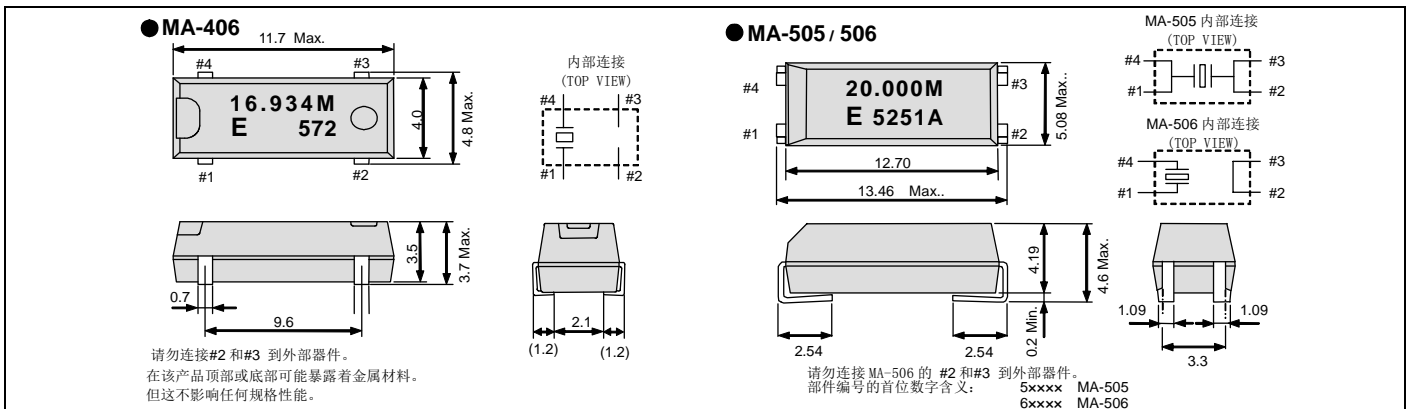
产品名称 MA-406 24.000000kHz 12.0 +10.0-10.0

(标准显示)

- ① 型号 ② 频率 ③ 负载电容(pF) ④ 频率稳定度(x 10<sup>-6</sup>, +25 °C)  
如果咨询的话, 请注明频率温度特性和工作温度范围

外部尺寸规格

(单位: mm)



推荐焊盘尺寸

(单位: mm)

